

# BROEN BALLOMAX®

Шаровые краны БАЛЛОМАКС® для систем теплоснабжения, охлаждения и промышленного сектора

**Серия 61.103, Ду 125-500, Ру 16/25 фланец/фланец**  
(макс. допустимое давление при опрессовке - 25 бар /40 бар)

**Применение:** для использования в системах теплоснабжения, охлаждения и промышленного сектора.

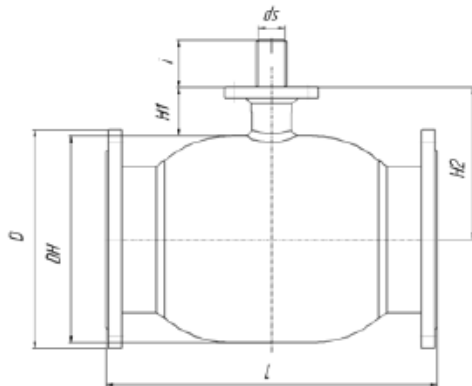
**Порядок установки:** кран устанавливается на трубопроводе в любом положении в местах, доступных для эксплуатации. Не требует технического обслуживания.

## Основные технические характеристики

Ду, (мм)	Номер по каталогу	Проходной Ду, (мм)	Размеры, (мм)								ISO	Масса, (кг)	Рекомендован стационарный редуктор
			DH	D	L	H1	H2	ds	i				
125	КШТ 61.103.125	100	178	250	325	132	221	24	40	F07	24	Progear Q-400-S	
150	КШТ 61.103.150	125	219	285	350	135	245	30	50	F10	36	Progear Q-800-S	
200	КШТ 61.103.200	150	267	340	400	155	289	30	60	F12	52,5	Progear Q-800-S	
250	КШТ 61.103.250	200	351	405	646	89,5	265	45	67	F14	108,5	Progear Q-2000-S	
300	КШТ 61.103.300RS	250	426	460	748	108	321	50	89,5	F16	185	Progear Q-4000-S	
350	КШТ 61.103.350RS	300	508	520	774	141	395	60	110	F25	256	Progear Q-6500-S	
400	КШТ 61.103.400RS	350	610	580	886	140	445	70	120	F25	383	Progear Q-12000-S	
500	КШТ 61.103.500RS	400	711	715	996	166,5	522	90	150	F30	613	Progear Q-24000-S	
300	КШТ 61.103.300	250	457	460	750*	108	336	60	105	F16	185	Progear Q-4000-S	
350	КШТ 61.103.350	300	508	520	850*	141	395	60	110	F25	256	Progear Q-6500-S	
400	КШТ 61.103.400	350	610	580	950*	140	445	70	120	F25	383	Progear Q-12000-S	
500	КШТ 61.103.500	400	711	715	1150*	166,5	522	90	150	F30	613	Progear Q-24000-S	

**Примечание.** 1. Редуктор заказывается отдельно.

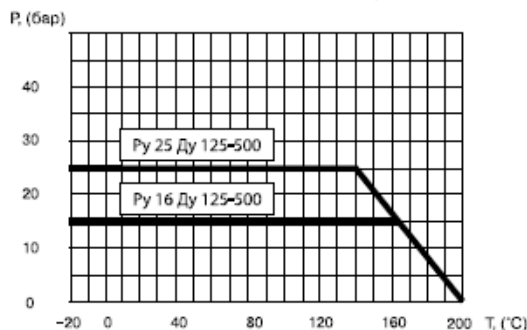
2. \*Строительная длина по стандарту DIN - по запросу.



## Спецификация материалов

Корпус крана	сталь 09Г2С / P235GH
Шар	нержавеющая сталь
Седло шара и сальник	тефлон +20 % углерода
Уплотнительные кольца	тройной этилен-пропиленовый каучук и витон
Фланец	Ст. 20

## Зависимость «Температура-Давление»



**Примечание.** Комплекты ответных фланцев, болтов и прокладок поставляются вместе с краном по запросу. По запросу краны могут быть оснащены механическим редуктором, электроприводом. Для управления шаровыми кранами Ду 250 и 300 мм. требуется электроприводы и редукторы с углом поворота 90±10°.