

BROEN BALLOMAX®

Шаровые краны БАЛЛОМАКС® для систем теплоснабжения, охлаждения и промышленного сектора

Серия 61.102, Ду 125-500, Ру 25 сварка/сварка
(макс. допустимое давление при опрессовке - до 40 бар)

Применение: для использования в системах теплоснабжения, охлаждения и промышленного сектора.

Порядок установки: кран устанавливается на трубопроводе в любом положении в местах, доступных для эксплуатации. Не требует технического обслуживания.

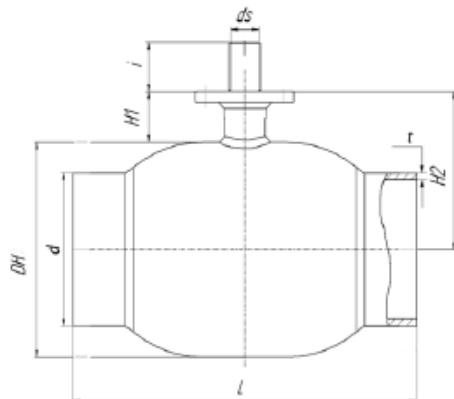
Основные технические характеристики

Ду, (мм)	Номер по каталогу	Проходной Ду, (мм)	Размеры, (мм)								ISO*	Масса, (кг)	Рекомендован стационарный редуктор
			DH	d	t	L	H1	H2	ds	i			
125	КШТ 61.102.125	100	178	133/140**	5/3,6**	390	132	221	24	40	F07	14,3	Progear Q-400-S
150	КШТ 61.102.150	125	219	159/168**	5/4,0**	390	135	245	30	50	F10	24	Progear Q-800-S
200	КШТ 61.102.200	150	267	219	6/4,5**	390	155	289	30	60	F12	33,5	Progear Q-800-S
250	КШТ 61.102.250	200	351	273	7/5,0*	626	89,5	265	45	67	F14	79,5	Progear Q-2000-S
300	КШТ 61.102.300	250	426	324	5,6	724	108	321	50	89,5	F16	155	Progear Q-4000-S
350	КШТ 61.102.350	300	508	355,6	5,6	750	141	395	60	110	F25	191	Progear Q-6500-S
400	КШТ 61.102.400	350	610	426/406**	7/6,3**	860	140	445	70	120	F25	323	Progear Q-12000-S
500	КШТ 61.102.500	400	711	530/508**	8/6,3**	970	167	522	90	150	F30	518	Progear Q-24000-S

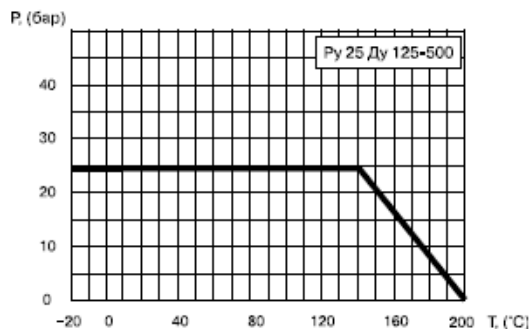
Примечание: По запросу кран может поставляться с установленным механическим редуктором (см. стр. 25), электроприводом (см. стр. 26).

*Технические характеристики и размеры см. на стр. 27.

**Возможна поставка с присоединительными размерами патрубков по DIN.



Зависимость «Температура-Давление»



Спецификация материалов

Корпус крана	сталь 09Г2С / P235GH
Шар	нержавеющая сталь
Седло шара и сальник	тефлон +20 % углерода

Примечание. По запросу краны могут быть оснащены механическим редуктором, электроприводом.

Для управления шаровыми кранами Ду 250 и 300 мм. требуется электроприводы и редукторы с углом поворота 90±10°.

BROEN BALLOMAX®

Шаровые краны БАЛЛОМАКС® для систем теплоснабжения, охлаждения и промышленного сектора

Серия 61.102, Ду 600-700, Ру25, сварка/сварка, стандартный проход
(макс. допустимое давление при опрессовке - до 40 бар)

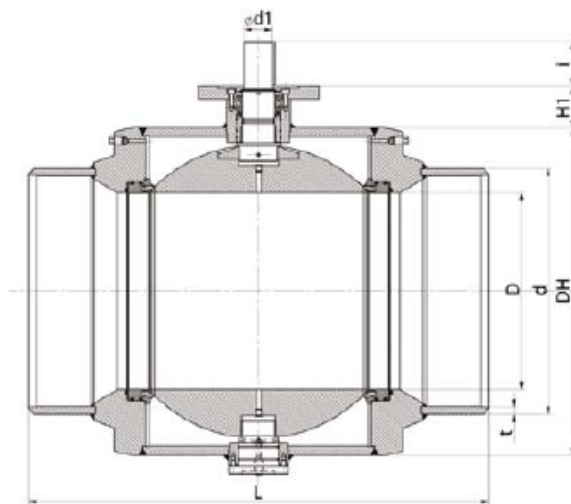
Применение: для использования в системах теплоснабжения, охлаждения и промышленного сектора с максимальной температурой рабочей среды до 150 °С.

Порядок установки: кран устанавливается на трубопроводе в любом положении в местах, доступных для эксплуатации. Не требует технического обслуживания.

Основные технические характеристики

Ду, (мм)	Номер по каталогу	Проходной Ду	Размеры, (мм)								ISO	Масса, (кг)	Рекомендован стационарный редуктор
			L	D	d	t	DH	H1	i	d1/SQ			
600	КШТ 61.102.600	500	1143	488	630	8	813	101,5	109	Ø 72 шпонка	F25	2200	Progear Q-6500-S
700	КШТ 61.102.700	600	1346	589	720	8	945	152,5	109	Ø 80 шпонка	F30	2700	Progear Q-12000-S

Примечание. Краны по запросу могут поставляться с электроприводом.
По умолчанию краны поставляются в комплекте с редуктором



Спецификация

Корпус крана	Сталь 16 Г2АФД
Шар	Углеродистая сталь + Ni
Уплотнение шара	PTFE+С, EPDM, комплект поджимных пружин
Уплотнение по штоку	PTFE + С, PTFE, EPDM

