

BROEN BALLOMAX®

Шаровые краны БАЛЛОМАКС® для систем теплоснабжения, охлаждения и промышленного сектора

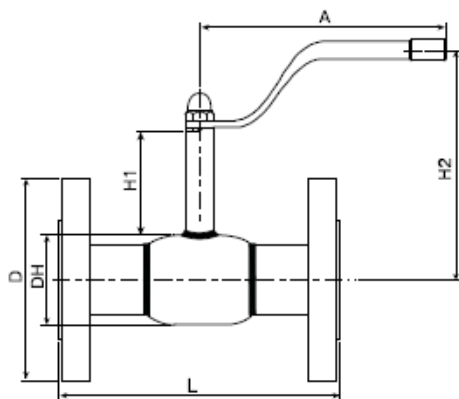
Серии 60.103, Ду 15-50, Ру 40 фланец/фланец
(макс. допустимое давление при опрессовке - до 60 бар)

Применение: для использования в системах теплоснабжения, охлаждения и промышленного сектора.

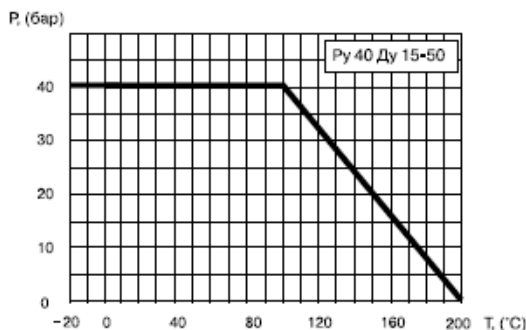
Порядок установки: кран устанавливается на трубопроводе в любом положении в местах, доступных для эксплуатации. Не требует технического обслуживания.

Основные технические характеристики

Ду, (мм)	Номер по каталогу	Проходной Ду, (мм)	Размеры, (мм)						Масса, (кг)
			DH	D	L	H1	H2	A	
15	КШТ 60.103.015	10	38	95	130	50	116	140	2,2
20	КШТ 60.103.020	15	42	105	150	47	115	140	2,7
25	КШТ 60.103.025	20	51	115	160	47	120	140	3,4
32	КШТ 60.103.032	25	57	140	180	48	124	140	4,9
40	КШТ 60.103.040	32	76	150	200	41	129	180	6,1
50	КШТ 60.103.050	40	89	165	230	41	135	180	8,4



Зависимость «Температура-Давление»



Спецификация материалов

Корпус крана	сталь 09Г2С / P235GH
Шар	нержавеющая сталь
Седло шара и сальник	тефлон +20 % углерода
Уплотнительные кольца	тройной этилен-пропиленовый каучук и витон
Фланец	Ст. 20

Примечание. Комплекты ответных фланцев, болтов и прокладок поставляются вместе с краном по запросу.

BROEN BALLOMAX®

Шаровые краны БАЛЛОМАКС® для систем теплоснабжения, охлаждения и промышленного сектора

Серия 60.103, Ду 65-200, Ру 16/25 фланец/фланец
(макс. допустимое давление при опрессовке - 25 бар /40 бар)

Применение: для использования в системах теплоснабжения, охлаждения и промышленного сектора.

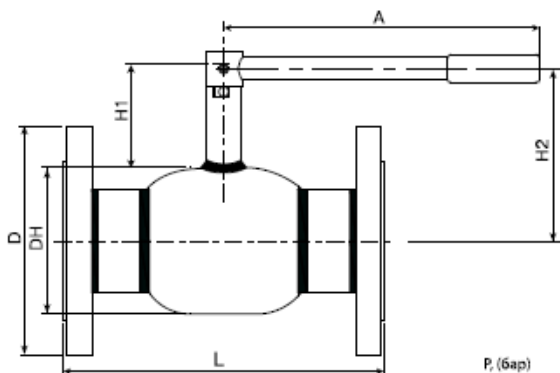
Порядок установки: кран устанавливается на трубопроводе в любом положении в местах, доступных для эксплуатации. Не требует технического обслуживания.

Основные технические характеристики

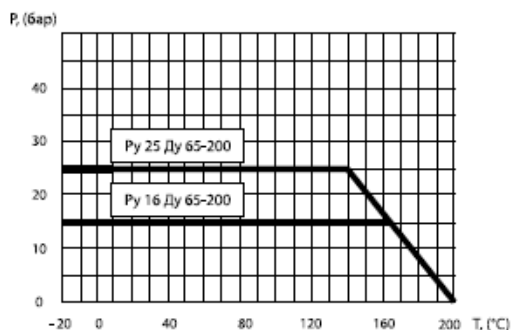
Ду, (мм)	Номер по каталогу	Проходной Ду, (мм)	Размеры, (мм)						ISO*	Масса, (кг)
			DH	D	L	H1	H2	A		
65	КШТ 60.103.065	50	108	185	270	66	144	275	F05	10,0
80	КШТ 60.103.080	65	127	200	280	66	154	275	F05	13,0
100	КШТ 60.103.100	80	152	220	300	81	193	365	F07	17,3
125	КШТ 60.103.125	100	178	250	325	132	221	365	F07	24
150	КШТ 60.103.150	125	219	285	350	135	245	650	F10	36
200	КШТ 60.103.200	150	267	340	400	155	289	900	F12	52,5

Примечание. 1. Возможные типы приводов см. на стр. 26.

2. *ISO-фланец заказывается отдельно. Конструкцию съемного ISO-фланца см. на стр. 27.



Зависимость «Температура-Давление»



Спецификация материалов

Корпус крана	сталь 09Г2С / P235GH
Шар	нержавеющая сталь
Седло шара и сальник	тефлон +20 % углерода
Уплотнительные кольца	тройной этилен-пропиленовый каучук и витон
Фланец	Ст. 20

Примечание. Комплекты ответных фланцев, болтов и прокладок поставляются вместе с краном по запросу. По запросу краны могут быть оснащены механическим редуктором, электроприводом.