

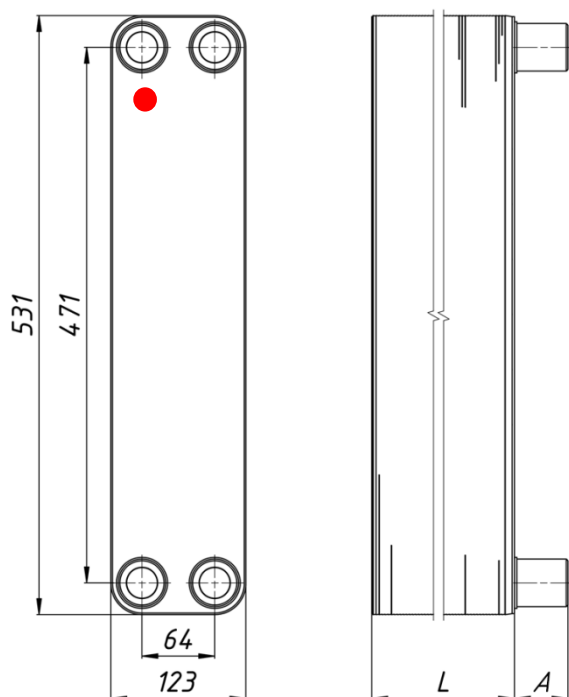
LB/NB 534/536/538

Техническое описание теплообменников

Alfa Nordic производит широкий спектр паяных пластинчатых теплообменников (ТО), с разными размерами, количеством пластин и тепловых характеристик. Серии LB/NB могут быть адаптированы к многочисленным стандартным целям.

Alfa Nordic всегда предлагает потребителям самые выгодные и надёжные решения в сфере теплообмена.

Размеры [мм]



Серия NB

Размер L: 14.83 + N x 2.29 мм

Вес: 3.024 + NoP x 0.186 кг

Макс. допустимое давление при 200°C: **31 бар.**

Проверочное давление (P_T): **55 бар.**

Серия LB

Размер L: 12.54 + N x 2.29 мм

Вес: 2.798 + NoP x 0.186 кг

Макс. допустимое давление при 200°C: **16 бар.**

Проверочное давление (P_T):

28,4 бар.

*N – количество пластин

Технические данные:

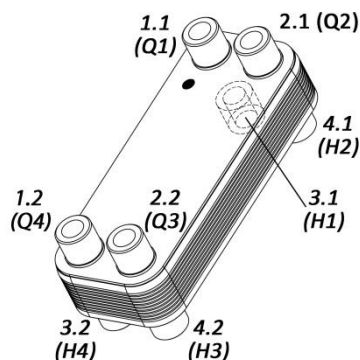
Мин. допустимое давление:	вакуум
Мин./макс. температура:	-200 / +200°C
Мин./макс. количество пластин:	10/140
Материал рабочих плоскостей:	AISI 316L
Материал других деталей:	AISI 304
Материал припоя:	чистая медь

Стандартная конфигурация:

Однопроходный, все 4 соединения на передней пластине, первичный канал: 1.1 - 1.2, вторичный: 2.1 - 2.2.

Нестандартная конфигурация:

Многопроходный, другие варианты потока, дополнительные соединения, любых типов и размеров (размер A зависит от типа присоединения), нестандартное количество пластин и многое другое.



Обозначение в скобках - в соответствии с программой ANeX UniCalc.

Подтверждение третьего лица на безопасную эксплуатацию: PED – 97/23/ЕС. Группа жидкостей: LB - I/II; NB - II, CE-1407. Сертификат соответствия Российской Федерации No C-LV.АГ85.В.06438, другие сертификаты по запросу.

Информация и рекомендации, содержащиеся в этой печати имеет информативный характер. Alfa Nordic не дает никаких заверений или гарантий в отношении точности или полноты содержания и не несет никакой ответственности.