

# LB/NB 464/468

## Техническое описание теплообменников

Alfa Nordic производит широкий спектр паяных пластинчатых теплообменников (ТО), с разными размерами, количеством пластин и тепловых характеристик. Серии LB/NB могут быть адаптированы к многочисленным стандартным целям.

Alfa Nordic всегда предлагает потребителям самые выгодные и надёжные решения в сфере теплообмена.

### Размеры [мм]

#### Серия NB

Размер L: 14.95 + N x 2.35 мм

Вес: 1.811 + N x 0.128 кг

Макс. допустимое давление при 200°C:

**31 бар.**

Проверочное давление (P<sub>T</sub>): **55 бар.**

#### Серия LB

Размер L: 12.6 + N x 2.35 мм

Вес: 1.661 + N x 0.128 кг

Макс. допустимое давление при 200°C:

**16 бар.**

Проверочное давление (P<sub>T</sub>): **28,4 бар.**

\*N – количество пластин

### Технические данные:

|                                |               |
|--------------------------------|---------------|
| Мин. допустимое давление:      | вакуум        |
| Мин./макс. температура:        | -200 / +200°C |
| Мин./макс. количество пластин: | 6/60          |
| Материал рабочих плоскостей:   | AISI 316L     |
| Материал других деталей:       | AISI 304      |
| Материал припоя:               | чистая медь   |

Стандартная конфигурация:

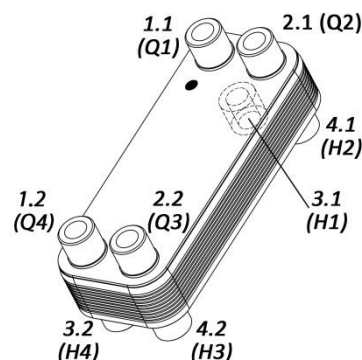
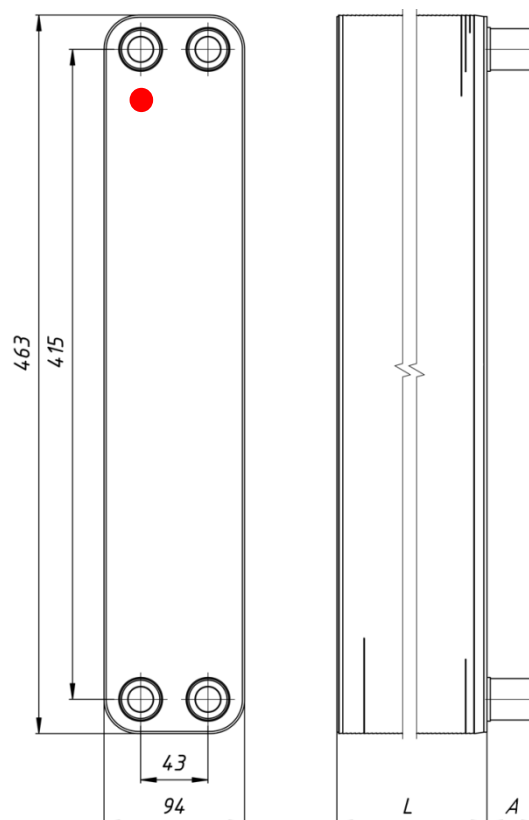
Однопроходный, все 4 соединения на передней пластине, первичный канал: 1.1 - 1.2, вторичный: 2.1 - 2.2.

Нестандартная конфигурация:

Многопроходный, другие варианты потока, дополнительные соединения, любых типов и размеров (размер A зависит от типа присоединения), нестандартное количество пластин и многое другое.

Подтверждение третьего лица на безопасную эксплуатацию: PED – 97/23/ЕС. Группа жидкостей: LB - I/II; NB - II, CE-1407. Сертификат соответствия Российской Федерации No C-LV.АГ85.В.06438, другие сертификаты по запросу.

Информация и рекомендации, содержащиеся в этой печати имеет информативный характер. Alfa Nordic не дает никаких заверений или гарантий в отношении точности или полноты содержания и не несет никакой ответственности.



Обозначение в скобках - в соответствии с программой ANeX UniCalc.