

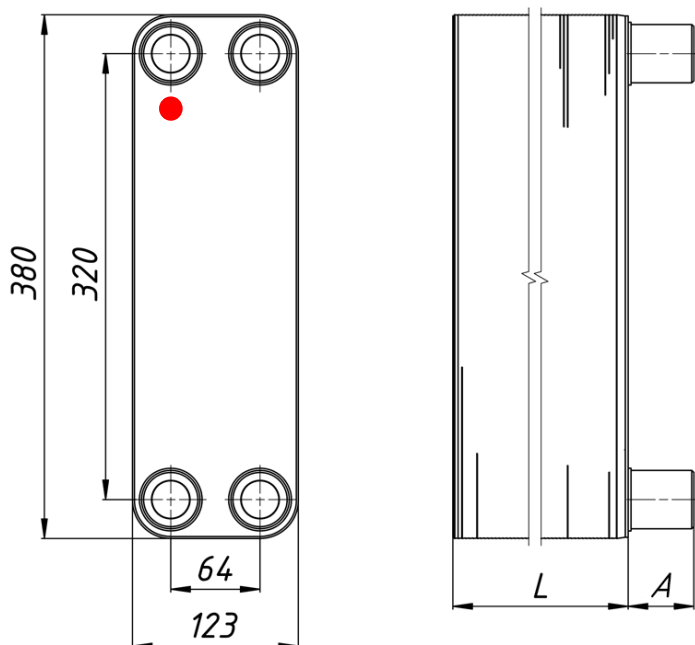
# LB/NB 134/136/138

## Техническое описание теплообменников

Alfa Nordic производит широкий спектр паяных пластинчатых теплообменников (ТО), с разными размерами, количеством пластин и тепловых характеристик. Серии LB/NB могут быть адаптированы к многочисленным стандартным целям.

Alfa Nordic всегда предлагает потребителям самые выгодные и надёжные решения в сфере теплообмена.

### Размеры [мм]



#### Серия NB

Размер L: 14.83 + N x 2.29 мм

Вес: 2.338 + N x 0.13 кг

Макс. допустимое давление при 200°C: **31 бар.**

Проверочное давление (P<sub>T</sub>): **55 бар.**

#### Серия LB

Размер L: 12.54 + N x 2.29 мм

Вес: 2.168 + N x 0.13 кг

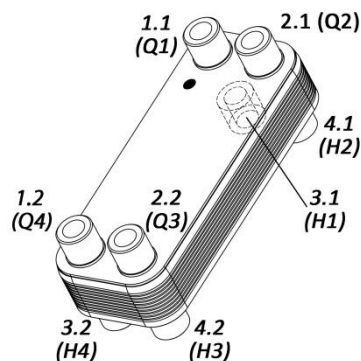
Макс. допустимое давление при 200°C: **16 бар.**

Проверочное давление (P<sub>T</sub>): **28,4 бар.**

\*N – количество пластин

### Технические данные:

Мин. допустимое давление:	вакуум
Мин./макс. температура:	-200 / +200°C
Мин./макс. количество пластин:	10/140
Материал рабочих плоскостей:	AISI 316L
Материал других деталей:	AISI 304
Материал припоя:	чистая медь



Обозначение в скобках – в соответствии с программой ANeX UniCalc.

#### Стандартная конфигурация:

Однопроходный, все 4 соединения на передней пластине, первичный канал: 1.1 - 1.2, вторичный: 2.1 - 2.2.

#### Нестандартная конфигурация:

Многопроходный, другие варианты потока, дополнительные соединения, любых типов и размеров (размер A зависит от типа присоединения), нестандартное количество пластин и многое другое.

Подтверждение третьего лица на безопасную эксплуатацию: PED – 97/23/ЕС. Группа жидкостей: LB - I/II; NB - II, CE-1407. Сертификат соответствия Российской Федерации No C-LV.АГ85.В.06438, другие сертификаты по запросу.

Информация и рекомендации, содержащиеся в этой печати имеет информативный характер. Alfa Nordic не дает никаких заверений или гарантий в отношении точности или полноты содержания и не несет никакой ответственности.